

Roomio<sup>®</sup>

No. 4102

SOFA. SESSEL. STYLE.



**Roomio**<sup>®</sup>



# I love my room.

## **WILLKOMMEN IN DER WELT VON ROOMIO.**

WIR STEHEN FÜR INDIVIDUALITÄT,  
STIL UND ECHE MÖBEL-  
KOMPETENZ.

BEI UNS FINDEST DU MÖBEL UND  
WOHNACCESSOIRES, DIE NAHEZU  
ALLE DEINE SINNE GLÜCKLICH  
MACHEN: SOFAS MIT KLARER  
DESIGNIDEE, BEZUGSSTOFFE MIT  
UNGLAUBLICHER HAPTIK,  
KUSCHELIGE KISSEN UND DECKEN,  
WOHLFÜHLTEPPICHE, KLEINE  
TISCHE SOWIE BEZAUBERENDE  
REGALMÖBEL.

WAS DU BEI ROOMIO AUSSERDEM  
NOCH FINDEST: JEDE MENGE  
INSPIRATION UND EINZIGARTIGE  
IDEEN, UM DEINEM EIGENEN STIL  
NOCH MEHR AUSDRUCK ZU  
VERLEIHEN.

## **UNSER VERSPRECHEN:**

MIT ROOMIO GESTALTEST DU NICHT  
EINFACH NUR EINEN RAUM – DU  
SCHAFFST VIELMEHR EINEN ORT,  
DER DEINE PERSÖNLICHKEIT UND  
DEINEN INDIVIDUELLEN LEBENS-  
STIL WIDERSPIEGELT.

MIT ROOMIO WIRD JEDES ZIMMER  
DEINER WOHNUNG ZU EINER LE-  
BENDIGEN ERWEITERUNG DEINER  
SELBST: RANDVOLL MIT EMO-  
TIONEN, ZEITLOSER ELEGANZ UND  
ECHTEN VISUELLEN STATEMENTS.

UNSERE MÖBEL UND ACCES-  
SOIRES ERFÜLLEN ABER NICHT  
NUR HÖCHSTE ÄSTHETISCHE  
ANSPRÜCHE, SIE BEGEISTERN  
AUCH MIT VIELEN PRAKTISCHEN  
LÖSUNGEN, FUNKTIONALEN  
DESIGNS UND JEDER MENGE  
GEMÜTLICHKEIT.

## **BEI ROOMIO IST NICHTS FESTGELEGT.**

WIR MACHEN DIR KEINE STARREN  
STILVORGABEN. WIR WÜNSCHEN  
UNS VIELMEHR, DASS DU DIR MIT  
UNSEREN MÖBELN UND EIN-  
RICHTUNGSIDEEN EIN ZUHAUSE  
SCHAFFST, IN DEM DU DICH RUND-  
UM WOHLFÜHLST UND ÜBER DAS  
DU MIT ECHTER BEGEISTERUNG  
SAGEN KANNST: GANZ GENAU  
SO WOLLTE ICH SCHON IMMER  
WOHNEN.

WENN WIR DAS SCHAFFEN, HABEN  
WIR ALLES RICHTIG GEMACHT: DU  
SELBST – UND WIR VON ROOMIO.

## Vorzugskombination - Unverbindliche Verkaufspreisempfehlung



### **Eckkombination Type 90262, bestehend aus:**

UVP 2499,-

1x Longchair long groß mit Armlehne links, Type 61441

1x 1,5-Sitzer mit Armlehne rechts, Type 21503

**Stellfläche:** ca. 190 x 272 cm

### **Eckkombination Type 90261, bestehend aus:**

UVP 2499,-

1x 1,5-Sitzer mit Armlehne links, Type 21501

1x Longchair long groß mit Armlehne rechts, Type 61443

**Stellfläche:** ca. 272 x 190 cm

**Bezug:** Stoff Roma nature – Stoffgruppe 6

**Sitzkomfort:** PUR-Schaum

**Fuß:** Metallfuß Lack toffee, Type F1204

**Sitzhöhe:** ca. 44 cm

**Sitztiefe:** ca. 84 cm, Variante 2

(Ohne Zier- und Dekokissen. Die VZ-Kombination bezieht sich auf den genannten Artikel in allen Bezügen und Farben aus der Stoffgruppe 6.)

### **optionale Zusatzausstattung – gegen Mehrpreis erhältlich:**

- Hockerbank 120x90 cm, Type 70100

UVP 649,-



## Vorzugskombination - Unverbindliche Verkaufspreisempfehlung



### **Eckkombination Type 90262, bestehend aus:**

UVP 2499,-

1x Longchair long groß mit Armlehne links, Type 61441

1x 1,5-Sitzer mit Armlehne rechts, Type 21503

**Stellfläche:** ca. 190 x 272 cm

### **Eckkombination Type 90261, bestehend aus:**

UVP 2499,-

1x 1,5-Sitzer mit Armlehne links, Type 21501

1x Longchair long groß mit Armlehne rechts, Type 61443

**Stellfläche:** ca. 272 x 190 cm

**Bezug:** Stoff Loop white – Stoffgruppe 8

**Sitzkomfort:** PUR-Schaum

**Fuß:** Metallfuß schwarz matt, Type 908

**Sitzhöhe:** ca. 44 cm

**Sitztiefe:** ca. 84 cm, Variante 2

(Ohne Zier- und Dekokissen. Die VZ-Kombination bezieht sich auf den genannten Artikel in allen Bezügen und Farben aus der Stoffgruppe 8.)

### **optionale Zusatzausstattung – gegen Mehrpreis erhältlich:**

- Hocker klein quadratisch, Type 70020

UVP 649,-



## Vorzugskombination - Unverbindliche Verkaufspreisempfehlung



### **3-Sitzer Type 90284, bestehend aus:**

UVP 2499,-

1x 1,5-Sitzer maxi mit Armlehne links, Type 21551

1x 1,5-Sitzer maxi mit Armlehne rechts, Type 21553

**Maß (BxHxT):** ca. 312 x 84 x 125 cm

**Bezug:** Stoff Yelda green – Stoffgruppe 8

**Sitzkomfort:** PUR-Schaum

**Fuß:** Metallfuß schwarz matt, Type 908

**Sitzhöhe:** ca. 44 cm

**Sitztiefe:** ca. 84 cm, Variante 2

(Ohne Zier- und Dekokissen. Die VZ-Kombination bezieht sich auf den genannten Artikel in allen Bezügen und Farben aus der Stoffgruppe 8.)

### **optionale Zusatzausstattung – gegen Mehrpreis erhältlich:**

- Hocker klein quadratisch, Type 70020

UVP 649,-

**Modell: Roomio No. 4102**



## **Modellcheckliste**

---

**Damit Sie keine unserer Auswahlmöglichkeiten vergessen...**

Nutzen Sie diese Modellcheckliste, um mit Ihrem Kunden alle Optionen zu besprechen.

### **Ein absolutes Muss**

Folgende Auswahlmöglichkeiten müssen bei diesem Modell berücksichtigt werden (bei der Bestellung unbedingt mit angeben):

Sitztiefe

Füße

### **Zubehör**

Haben Sie Ihren Kunden über die Auswahl unserer Zubehörartikel informiert?

Hocker


Kissen

Kopfstütze

Modell: Roomio No. 4102



## Aufbau und Bestellhinweise

- Gestell:** Tragende Teile des Gestells aus Massivholz und Holzwerkstoffen, Flächen mit Polsterpappe verblendet.
- Sitz:** Unterfederung mit dauerelastischen Stahl-Wellenfedern und einer oberseitigen Abdeckung. Lose Sitzkissen mit einem PUR-Schaum Kern (mind. RG 35). Sitz abgedeckt mit einem Inlett (befüllt mit hochwertigen Füllstoffen, die eine Beimischung von Federn enthalten können). Abdeckung aus Wattevlies.  
(Abbildung siehe „Querschnitte und Bestellhinweise“)
- Rücken:** Lose Rückenkissen mit einem Inlett (befüllt mit hochwertigen Füllstoffen, die eine Beimischung von Federn enthalten). Für die Beschaffung dieser Federn schließen wir „Lebendrupf“ aus!
- Polsterung:** Eine besonders legere Polsterung zeichnet sich durch eine sehr weiche / softige Oberfläche aus. Die Bezüge zeigen im Neuzustand ein ausgeprägtes Wellenbild, das design-, modell- und konstruktionsbedingt gewollt ist. Die Polsterung wird sich der Körperform anpassen bzw. die Sitzfestigkeit leicht nachlassen. Geringfügige Unterschiede in der Sitzhärte bei Anbaugruppen sind konstruktionsbedingt und daher kein Beanstandungsgrund.
- Kammerkissen:** Dieses Modell ist mit hochwertigen Kammerkissen ausgestattet. Das Füllmaterial wird innerhalb der Kissen in Kammern gehalten, damit es sich nicht verschiebt. Je nach Art und Stärke des Bezugsmaterials können sich sowohl die Kammern als auch das Füllmaterial mal mehr, mal weniger abzeichnen. Um ein Stauchen des Füllmaterials zu verhindern, gehören diese Rückenkissen nach Gebrauch aufgeschüttelt, wie Sie es bereits vom Kopfkissen Ihres Bettes kennen.
- Sitztiefen:** Sitztiefe 1 (ST1) = 64 cm oder  
Sitztiefe 2 (ST2) = 84 cm - **bei der Bestellung unbedingt angeben.**  
**Ein Mix der Sitztiefen ist möglich! Ein Mix für Eckkombinationen ist mit der „Kombi-Ecke“ möglich (NICHT mit der Spitz-Ecke)!**
- 
- Maße:** Höhe: **84 cm**  
Tiefe 1: **105 cm**  
Tiefe 2: **125 cm**  
Sitzhöhe: **44 cm**  
Sitztiefe (ST1): **64 cm**  
Sitztiefe (ST2): **84 cm**



## Aufbau und Bestellhinweise

**Sonstiges:** Alle verwendeten Materialien entsprechen den Anforderungen der DGM laut RAL GZ 430. Die Nahtverteilung kann bei Stoff-, Leder- oder Kunstlederverarbeitung unterschiedlich ausfallen. Die Abzeichnung bei Steppmatten und Kissen sind design- oder konstruktionsbedingt. Bei Verarbeitung von Zier-, Kapp- oder Doppelnähten kann in den Stoff-, Leder- oder Kunstledervarianten unterschiedlich ausfallen.

Alle Rückenspannteile werden standardmäßig im jeweiligen Originalbezug geliefert. Materialbezogene Hinweise bei Stoffen finden Sie in unseren Stoff- und Lederlaschen auf der Rückseite bei den einzelnen Stoffen und Lederqualitäten.

Alle in der Preisliste genannten Werte sind ca. Maße in Zentimeter, ermittelt nach üblicher Messmethode (s. RAL GZ 430) und im unbenutzten Neuzustand. Bitte beachten Sie, dass bei sehr legere gepolsterten Polstermöbeln im Zuge der Nutzung insbesondere in der Sitzhöhe und Sitztiefe erkennbare Maßabweichungen zu den hier angegebenen Maßen auftreten können. Änderungen in Form, Farbe und Konstruktion im Rahmen des technischen Fortschritts behalten wir uns vor.

### Sitz: Schaum+Inlett / Rücken: Inlett



#### Sitz

1. Gestell
2. Wellenunterfederung
3. Abdeckung der Wellenfeder
4. Schaum+Inlett (lose Sitzkissen)
5. Abdeckung aus Watte
6. Bezugsmaterial

#### Rücken

1. Gestell
2. Inlett (lose Rückenkissen)
3. Abdeckung aus Watte
4. Bezugsmaterial

Modell: Roomio No. 4102



## Fußauswahl

---



**906**  
Metallfuß  
chrom glänzend



**908**  
Metallfuß  
schwarz matt



**506**  
Metallfuß  
chrom glänzend



**865**  
Metallfuß  
schwarz matt

Fußhöhe: 12 cm

---

Modell: Roomio No. 4102



Fußauswahl - farbige Füße

---



1204 (SH 43 cm)  
1205 (SH 46 cm)  
Fuß farbig  
(gegen Aufpreis)

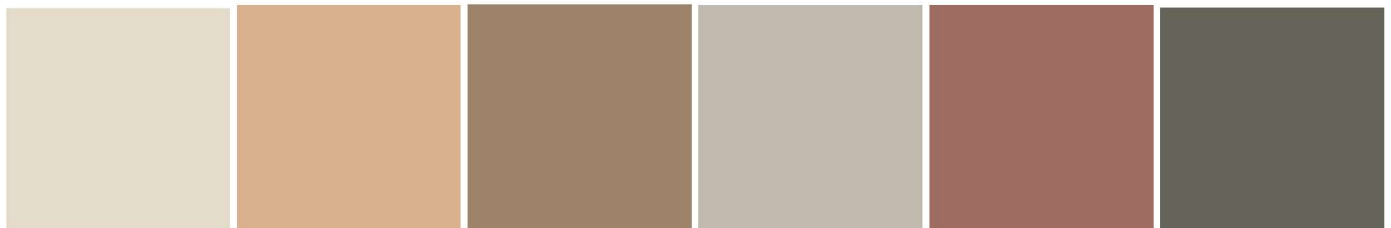
1186  
Fuß farbig  
(gegen Aufpreis)

**Hinweise Füße:**

Farbauswahl:

Wählen Sie aus den untenstehenden Farben für die oben genannten Füße aus.  
Bitte geben Sie immer die Fußnummer und die eindeutige Farbbezeichnung bei Ihrer Bestellung mit an!

---



Wollweiß

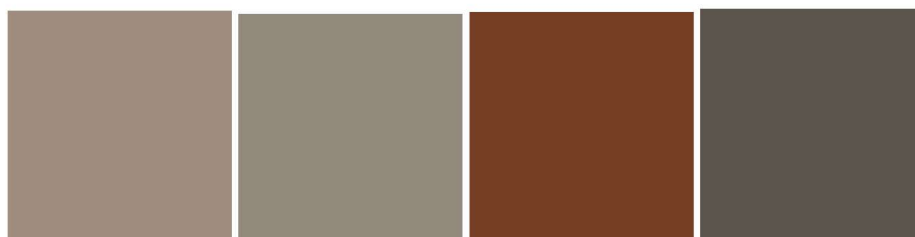
Peach

Macchiata

Seidengrau

Rosewood

Olivgrau



Toffee

Cashmere

Cognac

Terra

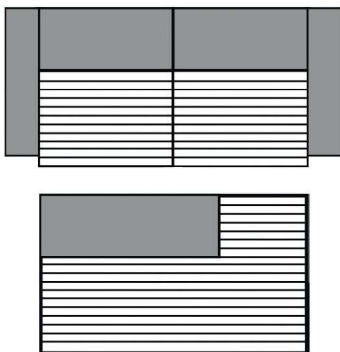


Cord

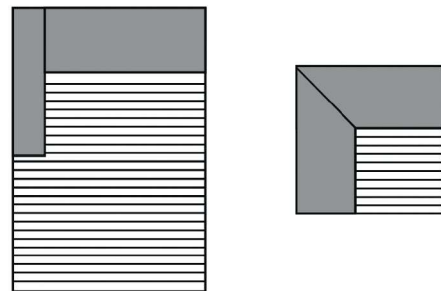
**Ziernähte:** Die oben genannten Bezüge werden mit einer einfachen Schließnaht genäht und lassen sich nicht mit Ziernähten (wie z.B. Kappnaht, 2-Nadel-Naht, Kontrastnaht, etc.) versehen. Somit unterscheidet sich das Nahtbild der oben genannten Bezüge ggf. von dem bei anderen Bezügen.

**Fadenverlauf siehe Piktogrammbeispiel unten.**

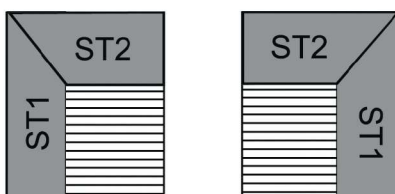
Dies ist nur ein Auszug! Die Typenauswahl entnehmen Sie bitte dem Typenplan des gewünschten Modells.



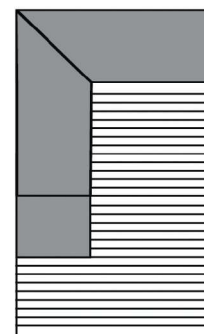
3-Sitzer/1-Sitzer+Abschlussstück etc.



Longchair/Ottomane/Spitz-Ecke



Kombi Ecke ST1/ST2, ST2/ST1



Umbauecke / Eckelement + 1-Sitzer mit Abschlussstück

**Modell: Roomio No. 4102**



**Alle Artikel auf einen Blick**  
(ohne Typen mit Funktion und Zubehör)

Einzelelemente mit zwei Armlehnen					
2-Sitzer medium mit 2 Armlehnen	1,5-Sitzer maxi mit 2 Armlehnen	1,5-Sitzer mit 2 Armlehnen	1,5-Sitzer medium mit 2 Armlehnen		
192 cm	172 cm	152 cm	132 cm		

Einzelelemente mit Armlehne links / rechts					
2-Sitzer medium mit Armlehne links / rechts	1,5-Sitzer maxi mit Armlehne links / rechts	1,5-Sitzer mit Armlehne links / rechts	1,5-Sitzer medium mit Armlehne links / rechts		
176 cm	156 cm	136 cm	116 cm		


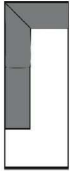
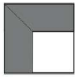
Einzelelemente ohne Armlehnen					
2-Sitzer medium ohne Armlehnen	1,5-Sitzer maxi ohne Armlehnen	1,5-Sitzer ohne Armlehnen	1,5-Sitzer medium ohne Armlehnen		
160 cm	140 cm	120 cm	100 cm		



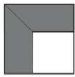
Basiselemente (ST1/ST2)					
Longchair mit Armlehne links / rechts	Longchair groß mit Armlehne links / rechts	Longchair long mit Armlehne links / rechts	Longchair long groß mit Armlehne links / rechts	1,5-Sitzer m. Abschlussteil li. / re.	
116 x 170 cm	136 x 170 cm	116 x 190 cm	136 x 190 cm	186 cm	






**Modell: Roomio No. 4102**

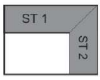
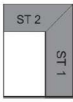


**Alle Artikel auf einen Blick**  
(ohne Typen mit Funktion und Zubehör)

Basiselemente (ST 1)					
					
Abschlussstück rund links / rechts	Eckelement + 1-Sitzer + Abschlussstück li. / re.	Spitz - Ecke klein			
195 x 146 cm	223 x 105 cm	100 x 100 cm			

Basiselemente (ST2)					
					
Abschlussstück rund groß links / rechts	Eckelement + 1-Sitzer + Abschlussstück li. / re.	Spitz - Ecke klein			
205 x 166 cm	223 x 125 cm	120 x 120 cm			

Zwischen- und Abschlusshocker (ST1/ST2)					
					
Zwischen - Hocker	Abschluss - Hocker links / rechts	Zwischen - Hocker mini	Abschluss - Hocker mini links / rechts		
80 x 105 cm	82 x 105 cm	50 x 105 cm	50 x 105 cm		

Kombi - Ecken					
					
Kombi - Ecke (ST1 / ST2)	Kombi - Ecke (ST2 / ST1)				
120 x 100 cm	100 x 120 cm				












**Modell: Roomio No. 4102**



**Einzelelemente ST 1**

Bitte beachten Sie:  
Alle Elemente haben 4 FüÙe. Elemente sind seitlich bezogen und können einzeln gestellt werden.

Modell nur in Stoff erhältlich!

MaÙe (ca. cm) Höhe: 84 Tiefe ST1: 105 Tiefe ST2: 125 Sitzhöhe: 44 Sitztiefe ST1: 64 Sitztiefe ST2: 84				
Art.-Nr.	21500	21532	21531 / 21533	21530
MaÙe	120 cm	132 cm	116 cm	100 cm
	1,5-Sitzer ohne Armlehnen	1,5-Sitzer medium mit 2 Armlehnen	1,5-Sitzer medium mit Armlehne links / rechts	1,5-Sitzer medium ohne Armlehnen
Preise in EUR				
Preisgruppe 2 / 6	947,-	1.091,-	977,-	862,-
Preisgruppe 3 / 8	1.035,-	1.152,-	1.035,-	918,-
Preisgruppe 4 / 10	1.121,-	1.352,-	1.179,-	1.004,-
Preisgruppe 5 / 12	1.188,-	1.431,-	1.247,-	1.064,-

**Aufpreise**

Fuß farbig	50,-	50,-	50,-	50,-

**Modell: Roomio No. 4102**



**Basiselemente ST 1**

Bitte beachten Sie:

Alle Elemente haben 4 FüÙe. Elemente sind seitlich bezogen und können einzeln gestellt werden.

Modell nur in Stoff erhältlich!

MaÙe (ca. cm) Höhe: 84 Tiefe ST1: 105 Tiefe ST2: 125 Sitzhöhe: 44 Sitztiefe ST1: 64 Sitztiefe ST2: 84				
Art.-Nr.	61001 / 61003	61041 / 61043	61401 / 61403	61441 / 61443
MaÙe	116 x 170 cm	136 x 170 cm	116 x 190 cm	136 x 190 cm
	Longchair mit Armlehne links / rechts	Longchair groß mit Armlehne links / rechts	Longchair long mit Armlehne links / rechts	Longchair long groß mit Armlehne links / rechts
Preise in EUR				
Preisgruppe 2 / 6	1.269,-	1.386,-	1.298,-	1.388,-
Preisgruppe 3 / 8	1.328,-	1.472,-	1.355,-	1.465,-
Preisgruppe 4 / 10	1.472,-	1.645,-	1.499,-	1.674,-
Preisgruppe 5 / 12	1.557,-	1.744,-	1.586,-	1.775,-

**Aufpreise**

Fuß farbig	50,-	50,-	50,-	50,-

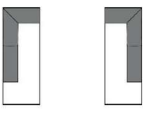
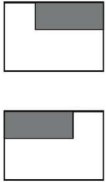
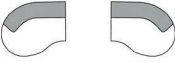

**Modell: Roomio No. 4102**

**Basiselemente ST 1**

**Bitte beachten Sie:**

Alle Elemente haben 4 FüÙe. Elemente sind seitlich bezogen und können einzeln gestellt werden.

Modell nur in Stoff erhältlich!

MaÙe (ca. cm) Höhe: 84 Tiefe ST1: 105 Tiefe ST2: 125 Sitzhöhe: 44 Sitztiefe ST1: 64 Sitztiefe ST2: 84				
Art.-Nr.	62601 / 62603	60501 / 60503	60701 / 60703	66024
MaÙe	223 x 105 cm	186 cm	195 x 146 cm	100 x 100 cm
	Eckelement + 1-Sitzer + Abschlussteil links / rechts	1,5-Sitzer mit Abschlussteil links / rechts	Abschlussteil rund links / rechts	Spitz - Ecke klein
<b>Preise in EUR</b>				
Preisgruppe 2 / 6	<b>1.688,-</b>	<b>1.271,-</b>	<b>1.735,-</b>	<b>979,-</b>
Preisgruppe 3 / 8	<b>1.742,-</b>	<b>1.319,-</b>	<b>1.818,-</b>	<b>1.064,-</b>
Preisgruppe 4 / 10	<b>1.854,-</b>	<b>1.420,-</b>	<b>1.899,-</b>	<b>1.208,-</b>
Preisgruppe 5 / 12	<b>1.962,-</b>	<b>1.503,-</b>	<b>2.012,-</b>	<b>1.280,-</b>

**Aufpreise**

Fuß farbig	<b>50,-</b>	<b>50,-</b>	<b>50,-</b>	<b>50,-</b>

**Modell: Roomio No. 4102**



**Hocker ST 1**

Bitte geben Sie bei der Bestellung unbedingt an, ob der Abschluss-Hocker, bei der gewünschten Kombination, davorstehend links oder rechts angebaut werden soll!

Modell nur in Stoff erhältlich!

Maße (ca. cm) Höhe: 84 Tiefe ST1: 105 Tiefe ST2: 125 Sitzhöhe: 44 Sitztiefe ST1: 64 Sitztiefe ST2: 84				
Art.-Nr.	70300	70401 / 70403	70310	70411 / 70413
Maße	80 x 105 cm	82 x 105 cm	50 x 105 cm	50 x 105 cm
	Zwischen - Hocker	Abschluss - Hocker links / rechts	Zwischen - Hocker mini	Abschluss - Hocker mini links / rechts
<b>Preise in EUR</b>				
Preisgruppe 2 / 6	<b>770,-</b>	<b>772,-</b>	<b>569,-</b>	<b>596,-</b>
Preisgruppe 3 / 8	<b>801,-</b>	<b>833,-</b>	<b>596,-</b>	<b>628,-</b>
Preisgruppe 4 / 10	<b>887,-</b>	<b>920,-</b>	<b>657,-</b>	<b>684,-</b>
Preisgruppe 5 / 12	<b>941,-</b>	<b>977,-</b>	<b>693,-</b>	<b>725,-</b>

**Aufpreise**

Fuß farbig	<b>50,-</b>	<b>50,-</b>	<b>50,-</b>	<b>50,-</b>

**Modell: Roomio No. 4102**



**Einzelemente ST 2**

Bitte beachten Sie:

Alle Elemente haben 4 FüÙe. Elemente sind seitlich bezogen und können einzeln gestellt werden.

Modell nur in Stoff erhältlich!

MaÙe (ca. cm) Höhe: 84 Tiefe ST1: 105 Tiefe ST2: 125 Sitzhöhe: 44 Sitztiefe ST1: 64 Sitztiefe ST2: 84				
Art.-Nr.	22032	22031 / 22033	22030	21552
MaÙe	192 cm	176 cm	160 cm	172 cm
	2-Sitzer medium mit 2 Armlehnen	2-Sitzer medium mit Armlehne links / rechts	2-Sitzer medium ohne Armlehnen	1,5-Sitzer maxi mit 2 Armlehnen
Preise in EUR				
Preisgruppe 2 / 6	1.469,-	1.337,-	1.206,-	1.352,-
Preisgruppe 3 / 8	1.526,-	1.409,-	1.296,-	1.409,-
Preisgruppe 4 / 10	1.730,-	1.555,-	1.384,-	1.613,-
Preisgruppe 5 / 12	1.832,-	1.647,-	1.465,-	1.708,-

**Aufpreise**

Fuß farbig	50,-	50,-	50,-	50,-



**Modell: Roomio No. 4102**



**Einzelelemente ST 2**

**Bitte beachten Sie:**

Alle Elemente haben 4 FüÙe. Elemente sind seitlich bezogen und können einzeln gestellt werden.

Modell nur in Stoff erhältlich!

MaÙe (ca. cm) Höhe: 84 Tiefe ST1: 105 Tiefe ST2: 125 Sitzhöhe: 44 Sitztiefe ST1: 64 Sitztiefe ST2: 84				
Art.-Nr.	21551 / 21553	21550	21502	21501 / 21503
MaÙe	156 cm	140 cm	152 cm	136 cm
	1,5-Sitzer maxi mit Armlehne links / rechts	1,5-Sitzer maxi ohne Armlehnen	1,5-Sitzer mit 2 Armlehnen	1,5-Sitzer mit Armlehne links / rechts
Preise in EUR				
Preisgruppe 2 / 6	1.190,-	1.091,-	1.238,-	1.080,-
Preisgruppe 3 / 8	1.274,-	1.179,-	1.296,-	1.154,-
Preisgruppe 4 / 10	1.440,-	1.267,-	1.496,-	1.325,-
Preisgruppe 5 / 12	1.526,-	1.341,-	1.584,-	1.404,-

**Aufpreise**

Fuß farbig	50,-	50,-	50,-	50,-



**Modell: Roomio No. 4102**



**Basiselemente ST 2**

Bitte beachten Sie:

Alle Elemente haben 4 FüÙe. Elemente sind seitlich bezogen und können einzeln gestellt werden.

Modell nur in Stoff erhältlich!

MaÙe (ca. cm) Höhe: 84 Tiefe ST1: 105 Tiefe ST2: 125 Sitzhöhe: 44 Sitztiefe ST1: 64 Sitztiefe ST2: 84				
Art.-Nr.	61001 / 61003	61041 / 61043	61401 / 61403	61441 / 61443
MaÙe	116 x 170 cm	136 x 170 cm	116 x 190 cm	136 x 190 cm
	Longchair mit Armlehne links / rechts	Longchair groß mit Armlehne links / rechts	Longchair long mit Armlehne links / rechts	Longchair long groß mit Armlehne links / rechts
Preise in EUR				
Preisgruppe 2 / 6	1.269,-	1.386,-	1.298,-	1.388,-
Preisgruppe 3 / 8	1.328,-	1.472,-	1.355,-	1.465,-
Preisgruppe 4 / 10	1.472,-	1.645,-	1.499,-	1.674,-
Preisgruppe 5 / 12	1.557,-	1.744,-	1.586,-	1.775,-

**Aufpreise**

Fuß farbig	50,-	50,-	50,-	50,-

**Modell: Roomio No. 4102**



**Basiselemente ST 2**

Bitte beachten Sie:

Alle Elemente haben 4 FüÙe. Elemente sind seitlich bezogen und können einzeln gestellt werden.

Modell nur in Stoff erhältlich!

MaÙe (ca. cm) Höhe: 84 Tiefe ST1: 105 Tiefe ST2: 125 Sitzhöhe: 44 Sitztiefe ST1: 64 Sitztiefe ST2: 84				
Art.-Nr.	62701 / 62703	60501 / 60503	60741 / 60743	66025
MaÙe	223 x 125 cm	186 cm	205 x 166 cm	120 x 120 cm
	Eckelement + 1-Sitzer + Abschlussteil links / rechts	1,5-Sitzer mit Abschlussteil links / rechts	Abschlussteil rund groÙ links / rechts	Spitz - Ecke klein
Preise in EUR				
Preisgruppe 2 / 6	1.827,-	1.355,-	1.926,-	1.004,-
Preisgruppe 3 / 8	1.910,-	1.404,-	2.009,-	1.091,-
Preisgruppe 4 / 10	2.025,-	1.505,-	2.115,-	1.238,-
Preisgruppe 5 / 12	2.144,-	1.593,-	2.241,-	1.312,-

**Aufpreise**

Fuß farbig	50,-	50,-	50,-	50,-



**Modell: Roomio No. 4102**



**Kombi - Ecken**

Ein Mix der Sitztiefen ist möglich! Ein Mix für Eckkombinationen ist mit der „Kombi-Ecke“ möglich (NICHT mit der Spitz-Ecke)!

**Modell nur in Stoff erhältlich!**

Maße (ca. cm) Höhe: 84 Tiefe ST1: 105 Tiefe ST2: 125 Sitzhöhe: 44 Sitztiefe ST1: 64 Sitztiefe ST2: 84				
Art.-Nr.	66500	66600		
Maße	120 x 100 cm	100 x 120 cm		
	Kombi - Ecke (ST1 / ST2)	Kombi - Ecke (ST2 / ST1)		
Preise in EUR				
Preisgruppe 2 / 6	1.004,-	1.004,-		
Preisgruppe 3 / 8	1.091,-	1.091,-		
Preisgruppe 4 / 10	1.238,-	1.238,-		
Preisgruppe 5 / 12	1.312,-	1.312,-		

**Aufpreise**

Fuß farbig	50,-	50,-		









**Modell: Roomio No. 4102**



**Hocker / Zubehör**

Der Dekostoff (Dekostoff PG 4/10) ist nur für ausgewählte Typen lieferbar (Hocker, Flatterkissen und Spitzkissen) und wird nicht im Rapport verarbeitet. Die Preise entnehmen Sie der PG 4/10.

**Hocker und Kopfstütze nur in Stoff erhältlich!**

Maße (ca. cm) Höhe: 84 Tiefe ST1: 105 Tiefe ST2: 125 Sitzhöhe: 44 Sitztiefe ST1: 64 Sitztiefe ST2: 84				
Art.-Nr.	77130	77140		
Maße	75 x 75 cm	95 x 95 cm		
	Flatterkissen medium	Flatterkissen gross		
Preise in EUR				
Preisgruppe 2 / 6	125,-	153,-		
Preisgruppe 3 / 8	125,-	153,-		
Preisgruppe 4 / 10	139,-	174,-		
Preisgruppe 5 / 12	153,-	188,-		
Preisgruppe B	188,-	298,-		
Preisgruppe C / D	204,-	327,-		
Preisgruppe H / L	216,-	360,-		
Preisgruppe J	247,-	404,-		
Preisgruppe T	327,-	508,-		

**Aufpreise**


## Goldenes M & Emissionslabel

### Sie sind anspruchsvoll? Gut so - Wir sind es auch!

Daher legen wir großen Wert auf Haltbarkeit, Materialgüte, Langlebigkeit, Sicherheit und Gesundheitsverträglichkeit!

Weil unsere Möbel den hohen Ansprüchen der Gütegemeinschaft Möbel e.V. gerecht werden ist unser gesamtes Sortiment mit dem Gütezeichen „Goldenes M“ und der höchstmöglichen Emissionsklasse A ausgezeichnet



### Gütezeichen „Goldenes M“

Fast 50 Jahre Forschung, Laborprüfungen, Praxistests, Vergleiche und wissenschaftlicher Austausch stecken hinter dem RAL Gütezeichen „Goldenes M“.

- Geprüfte Qualität nach Güte- und Prüfbestimmungen RAL-GZ 430
- Garantierte Sicherheit durch aufwendige Labor- und Funktionsprüfungen
- Gesundes Wohnen durch strenge Grenzwerte für Schadstoffe - zum Teil strenger als der Gesetzgeber vorschreibt, die in unabhängigen Prüflaboren festgelegt wurden

**Das „Goldene M“ bedeutet für den Möbelkäufer: Dies ist Qualität, auf die Sie sich verlassen können.**

### Gütezeichen „Möbel schadstoffgeprüft“

Ein Expertenkreis der Deutschen Gütegemeinschaft Möbel e.V. hat dieses Label in Zusammenarbeit mit führenden Prüfinstituten wie dem TÜV Rheinland, der LGA Nürnberg und dem ECO-Institut für Möbel entwickelt.

- Das Label gibt dem Verbraucher Informationen zur Schadstoffemission und soll ihn vor gesundheitlichen Beeinträchtigungen schützen.
- Alle Hersteller wurden mit der Emissionsklasse A ausgezeichnet.
- Die Emissionsklasse A entspricht den Anforderungen der Grenzwerte nach der RAL-GZ 437 bzw. in Anlehnung an die Anforderungen des Blauen Engels nach RAL-UZ 117 (Polstermöbel).

**Unsere Produkte erfüllen die höchstmögliche Emissionsklasse „A“, was uns ein ruhiges Gewissen und Ihnen höchstmögliche Sicherheit in Bezug auf die Emissionswerte Ihres Polstermöbels bietet.**



Modell: Roomio No. 4102

Blauer Engel und Longlife



## Sie sind anspruchsvoll? Gut so - Wir sind es auch!

Gerade in dem Bereich Leder ist uns ein verantwortungsbewusster Umgang mit Umwelt und Gesundheit sehr wichtig. Daher suchen wir gezielt nach emissionsarmen Polsterledern. Einige unserer Lederqualitäten sind sogar mit dem „blauen Engel“ ausgezeichnet.

Damit unsere Kunden lange Freude an Ihrer Ledergarnitur haben, bieten wir nun die Möglichkeit bis zu 4 Wochen nach dem Kauf des Möbels einen zusätzlichen 5-Jahres-LONGLIFE-Service abzuschließen.



[www.blauer-engel.de/uz148](http://www.blauer-engel.de/uz148)



### Blauer Engel - Umweltfreundliche Polsterleder

Der Blaue Engel für emissionsarme Polsterleder signalisiert, dass bei den ausgezeichneten Ledern die Umwelt- und Gesundheitsbelastungen von der Produktion über die gesamte Nutzungsdauer, bis hin zur Verwertung und Entsorgung minimiert sind.

Folgende Lederqualitäten sind mit dem Blauen Engel ausgezeichnet:

Cento  
Dickleder Torero  
Life-Line  
Vicenza  
Mercury

**Der Blaue-Engel ist das weltweit erfolgreichste Umweltzeichen mit einer Markenbekanntheit von 92%!**

### 5-Jahres-LONGLIFE-Service.

Mit den richtigen Reinigungs- und Pflegemitteln erhalten Sie den Wert Ihres Polstermöbels und haben lange Freude daran. Als Teil dieses 5-Jahres-LONGLIFE-Service erhalten Sie eine professionelle, telefonische Beratung, gratis Spezialprodukte und einen kostenlosen Support.

Dieser Service kann für folgende Lederqualitäten abgeschlossen werden:

Cento  
Dickleder Torero  
Mercury

**Longlife**  
by 3C Care



**Der 5-Jahres-LONGLIFE-Service bietet Sicherheit für ein Polsterleder, dass besonders langlebig und einfach zu pflegen ist!**



Modell: Roomio No. 4102



**OEKO-TEX® STANDARD 100 + klimaneutraler Hersteller**

## Was ist OEKO-TEX® ?

Zahlreiche unserer Stoffe und Polstermaterialien sind mit dem STANDARD 100 by OEKO-TEX® Label ausgezeichnet. Ist ein textiler Artikel mit diesem Label ausgezeichnet, können Sie sich darauf verlassen, dass dieser Stoff bzw. das Polstermaterial auf Schadstoffe geprüft wurde und der Artikel somit gesundheitlich unbedenklich ist.



XX.XXX.XXXX  
Hohenstein HTTI

(Beispiellabel)

Die Auszeichnung bietet Ihnen folgende Vorteile:

- STANDARD 100 by OEKO-TEX® gehört zu den weltweit bekanntesten Labels für schadstoffgeprüfte Textilien. Es steht für Kundenvertrauen und hohe Produktsicherheit.
- Die Prüfung wird von unabhängigen OEKO-TEX® Instituten auf der Grundlage eines umfangreichen OEKO-TEX® Kriterienkataloges durchgeführt.
- Sie berücksichtigen im Prüfverfahren zahlreiche sowohl reglementierte wie nicht-reglementierte Substanzen, die der menschlichen Gesundheit schaden könnten.
- Vielfach gehen die gesetzten Grenzwerte für den STANDARD 100 über nationale und internationale Vorgaben hinaus.
- Der Kriterienkatalog wird mindestens einmal jährlich aktualisiert und um neue wissenschaftliche Erkenntnisse oder gesetzliche Vorgaben erweitert.



**Wir sind ein klimaneutraler Möbelhersteller (bilanziell und durch CO<sub>2</sub>-Zertifikate)**

Wir können mit Stolz sagen, dass wir von der DGM als klimaneutraler Hersteller ausgezeichnet wurden. Unser Handeln orientiert sich stets am ressourcenschonenden Umgang, um so die Lebensgrundlagen von Menschen, Tieren und Pflanzen zu schützen und zu erhalten. Nachhaltigkeit nicht nur ein Werbeversprechen - die Entwicklung nachhaltiger Produkte ist für uns eine Selbstverständlichkeit.



**Modell: Roomio No. 4102**



**EU Richtlinien**

---

**WEEE-Reg.-Nr. DE 22661937**

Informationspflichten gemäß §18 Abs. 2 Elektro- und Elektronikgerätegesetz:

<https://www.bmuv.de/themen/kreislaufwirtschaft/statistiken/elektro-und-elektronikgeraete>